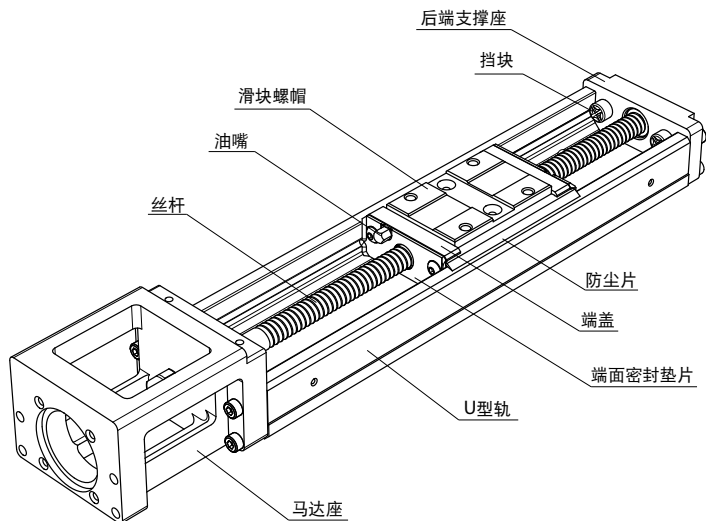


## A. 产品构造

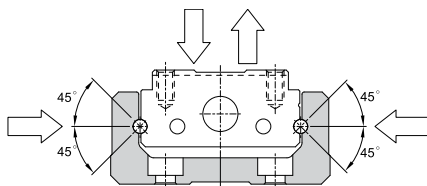


## B. 产品特性

集 *PMI* 线轨与螺杆的技术与经验，结合螺帽与滑块的一体化设计，并搭配高刚性的U型轨最佳化断面，可达到最佳的空间利用及大幅减少安装的时间，确保其高刚性与高精度的要求，而其钢珠滚动面采用2列歌德式圆弧及45°接触角的优越设计，更提供了四方向的负荷能力。

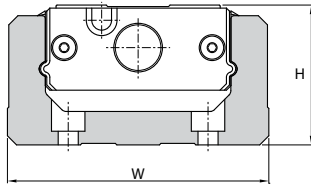
### 四方向等负荷

U型轨的钢珠滚动面采用2列歌德式圆弧及45°接触角的设计，提供四方向的负荷能力，可适用于任何安装方位。



## 省空间

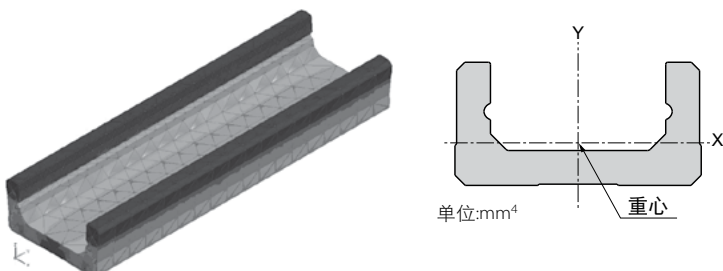
将线性滑轨之滑块与滚珠螺杆之螺帽结合成一体之滑块螺帽，可使KM系列达到最佳的空间利用。



单位:mm		
型号	H	W
KM20	20	40
KM26	26	50
KM30	30	60
KM 33	33	60
KM 45	45	80
KM 46	46	86
KM 55	55	100
KM 65	65	130

## 高刚性

经由FEM的最佳化U型轨断面设计，在轻量化与高刚性之间达到最佳平衡。



型号	$I_x$	$I_y$
KM20	$5.8 \times 10^3$	$6.0 \times 10^4$
KM26	$1.6 \times 10^4$	$1.5 \times 10^5$
KM30	$4.4 \times 10^4$	$3.3 \times 10^5$
KM 33	$6.1 \times 10^4$	$3.8 \times 10^5$
KM 45	$1.5 \times 10^5$	$1.1 \times 10^6$
KM 46	$2.5 \times 10^5$	$1.6 \times 10^6$
KM 55	$2.3 \times 10^5$	$2.3 \times 10^6$
KM 65	$4.7 \times 10^5$	$5.9 \times 10^6$

注:  $I_x$ : 绕X轴之断面二次矩  $I_y$ : 绕Y轴之断面二次矩