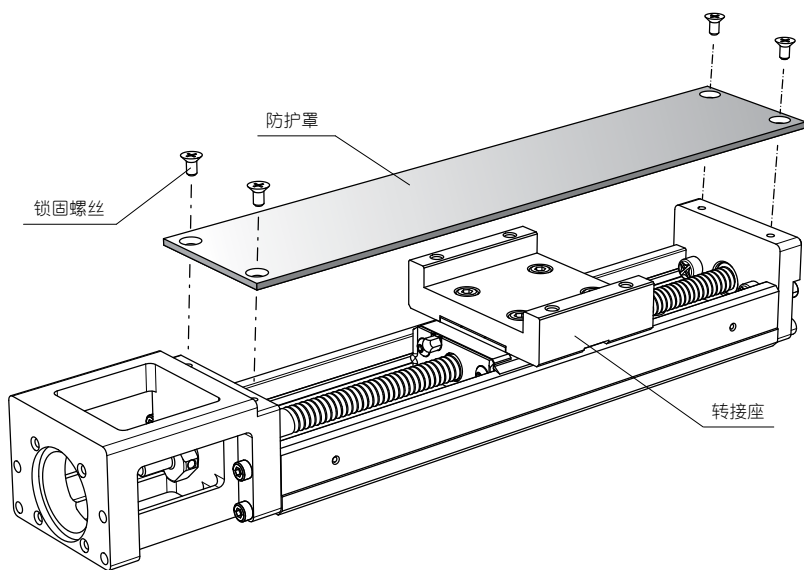


## J. 选购配件

### 防护罩

KM系列提供防护罩选用，并配备转接座，详细尺寸请参考各系列尺寸表。



### 伸缩护罩

KM系列提供伸缩护罩供客户选用，如有需求请与 *PMI* 联络。